

## PRISE D'ACCESSOIRE

Nom de l'accessoire	Numéro de pièces	Modèle d'application	Date d'émission	N° de publication	TTF
PRISE D'ACCESSOIRE	08E70-KZZ-D21	XR150LE	12.2022	MII	0,2 h

### Introduction

TOUTES LES INFORMATIONS, ILLUSTRATIONS, INSTRUCTIONS ET SPÉCIFICATIONS COMPRISSES DANS CETTE PUBLICATION SONT BASÉES SUR LES DERNIÈRES INFORMATIONS SUR LE PRODUIT DISPONIBLES AU MOMENT D'APPROUVER L'IMPRESSION. Honda Motor Co., Ltd. SE RÉSERVE LE DROIT D'APPORTER DES MODIFICATIONS À TOUT MOMENT, SANS PRÉAVIS ET SANS ENGAGER AUCUNE OBLIGATION QUE CE SOIT. AUCUNE PARTIE DE CETTE PUBLICATION NE PEUT ÊTRE REPRODUITE SANS AUTORISATION ÉCRITE. CE MANUEL S'ADRESSE AUX PERSONNES QUI ONT ACQUIS DES CONNAISSANCES DE BASE SUR L'ENTRETIEN DES MOTOCYCLETTES, SCOOTERS OU VTT Honda.

Concessionnaire Honda :

Prière de remettre un exemplaire de ces directives à votre client.

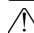
Client :


Comme il nécessite des connaissances spécialisées et des outils et équipement spéciaux, il est recommandé de l'installer chez un concessionnaire disposant d'un service d'entretien automobile qualifié.

### Comment lire ces symboles


Votre sécurité et la sécurité d'autrui sont très importantes. Pour vous aider à prendre des décisions éclairées, nous avons placé des messages liés à la sécurité et d'autres informations dans ce manuel.


 **AVERTISSEMENT** Il PEUT y avoir danger de MORT ou de GRAVES BLESSURES si les instructions ne sont pas suivies.

 **ATTENTION** Il y a un RISQUE de BLESSURES si les instructions ne sont pas suivies.

 **AVIS** Le but de ce message est d'aider à prévenir les dommages à votre véhicule, à d'autres biens ou à l'environnement.

 **REMARQUE** Renseignements utiles et pertinents.

 Suivre les instructions du manuel d'entretien.

 Suivre les autres instructions du symbole des « Directives d'installation DE BASE ».

### Directives – autres symboles

Les symboles utilisés dans ces instructions indiquent des procédures d'entretien spécifiques. Se reporter aux « Directives d'installation DE BASE » pour la description de chaque symbole.

## INFORMATION

### ⚠ ATTENTION

- Pour prévenir les brûlures, laisser refroidir le moteur, le système d'échappement, le radiateur, etc. avant d'installer l'accessoire.

#### REMARQUE :

- Réinstaller les pièces retirées sur la motocyclette et s'assurer que les fils et les faisceaux ne sont pas pincés.
- Déconnecter le câble négatif (-) de la batterie avant d'installer cet accessoire.
- La mémoire de l'horloge est effacée lorsque la batterie est déconnectée. Réinitialiser la mémoire après avoir reconnecté la batterie.
- Couper les extrémités excédentaires des attaches de câble après les avoir attachées sur les faisceaux de fils. Ne pas laisser la partie coupée de l'attache de câble interférer avec un autre faisceau ou un flexible de frein.

## LISTE DES PIÈCES

Lorsque le manuel d'instruction et les directives d'installation sont compris dans cette trousse, s'assurer de les remettre au client.

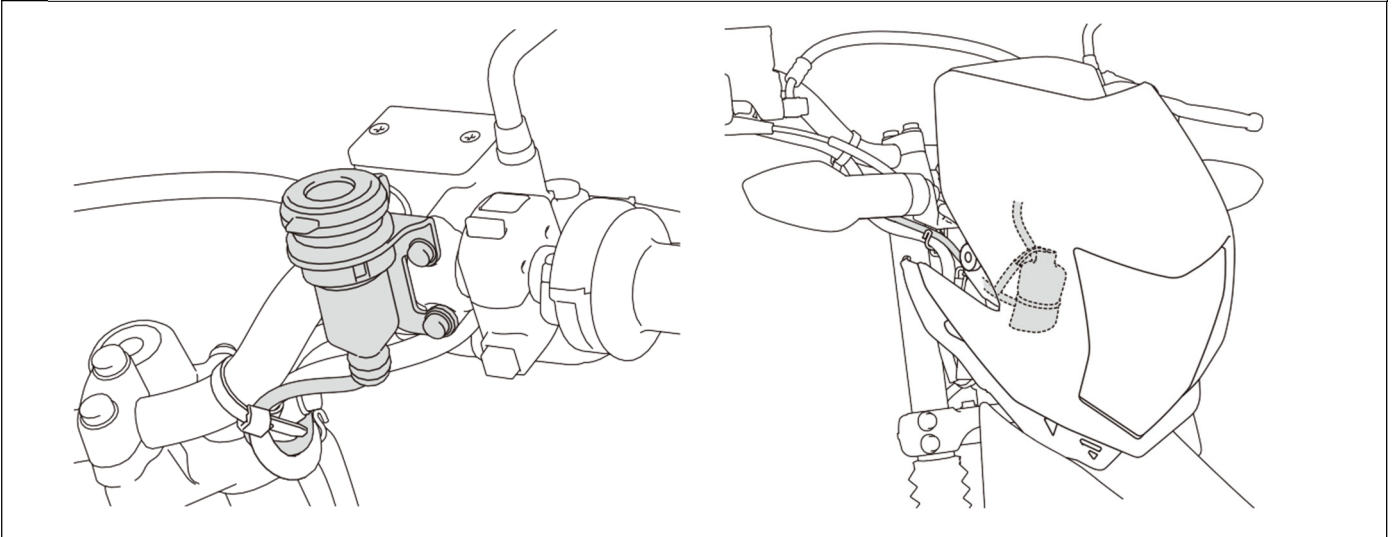
Composant	N°	Nom de pièces	Qté	N° de pièces
	(1)	Attache de câble	1	35701-MG9-950
	(2)	Prise d'accessoire	1	–
	(3)	Tige de prise d'accessoire	1	–
	(4)	Vis de 6 mm (non utilisée)	2	–
	(5)	Boulon à embase à tête creuse de 6 mm	2	96001-06025-07


## RENSEIGNEMENTS SUR LE COUPLE

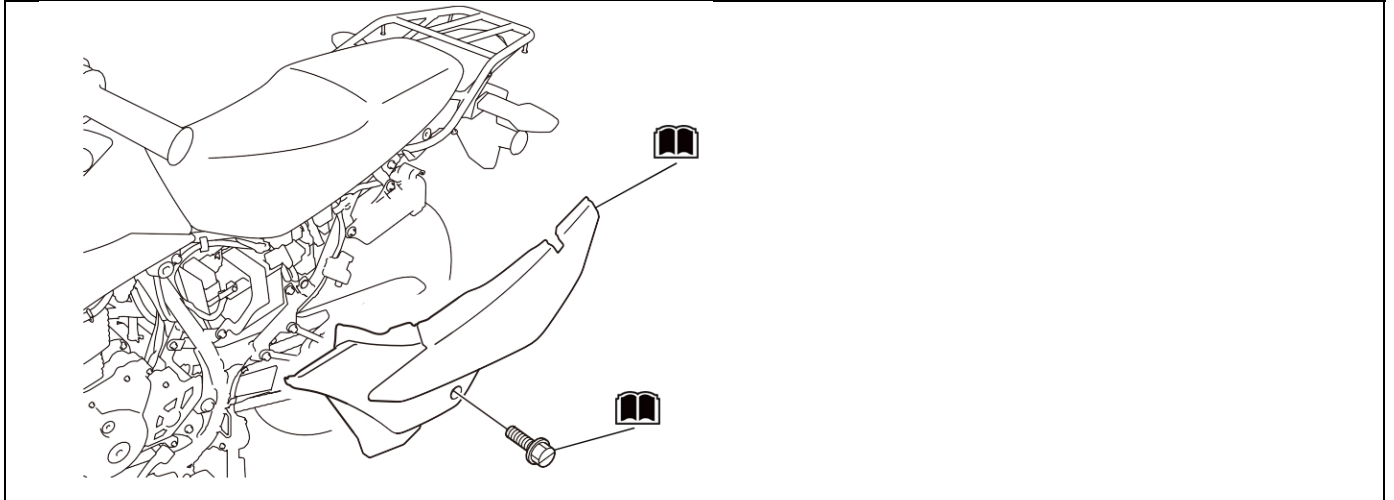
Se reporter au manuel d'entretien pour connaître les couples de serrage, y compris le couple standard des pièces retirées. (🔧)


**INSTALLATION**

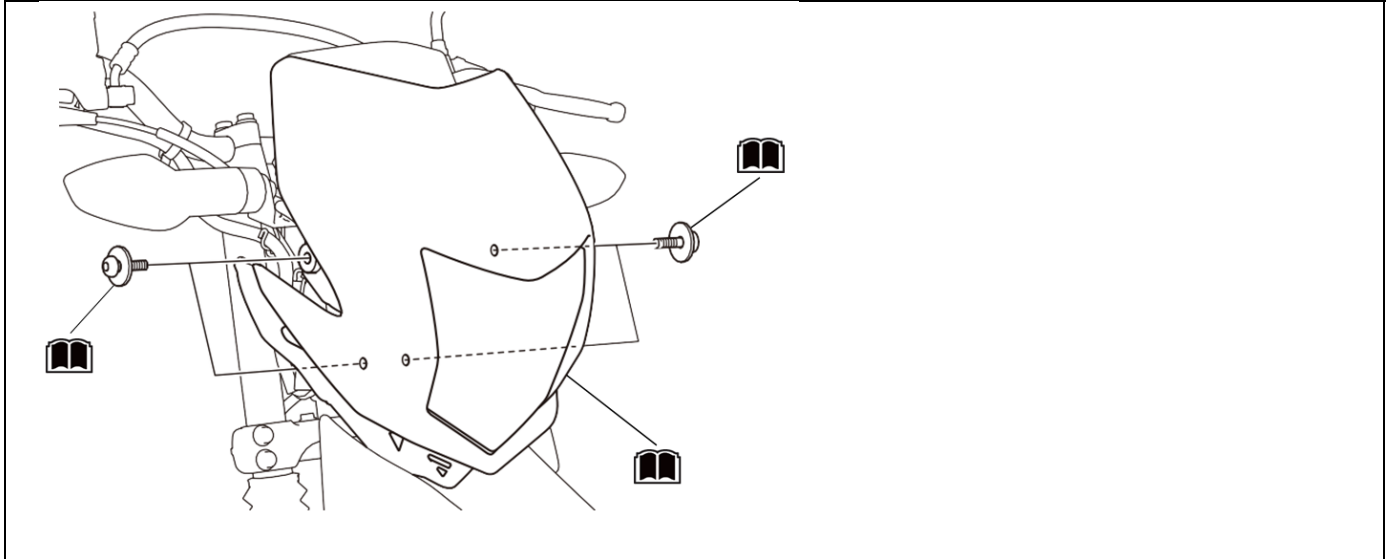
## IMAGE D'INSTALLATION



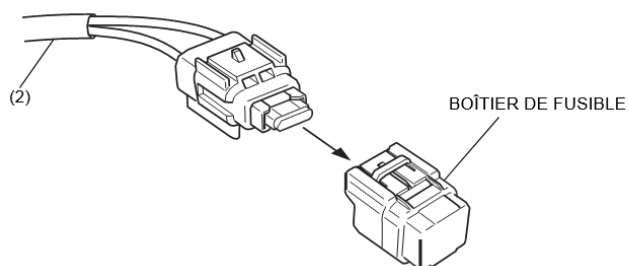
1. Retirer les pièces tel que montré et déconnecter le câble négatif (-) de la batterie. (  )



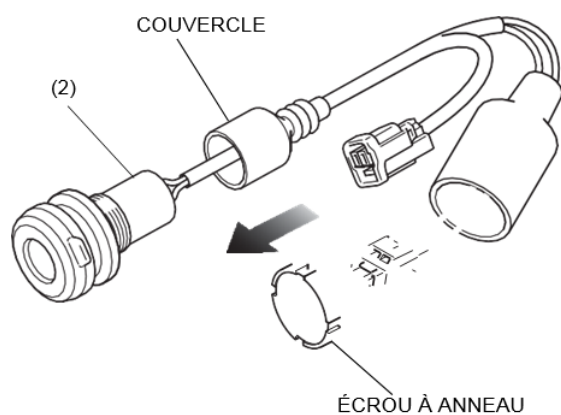
2. Retirer les pièces tel que montré. (  )



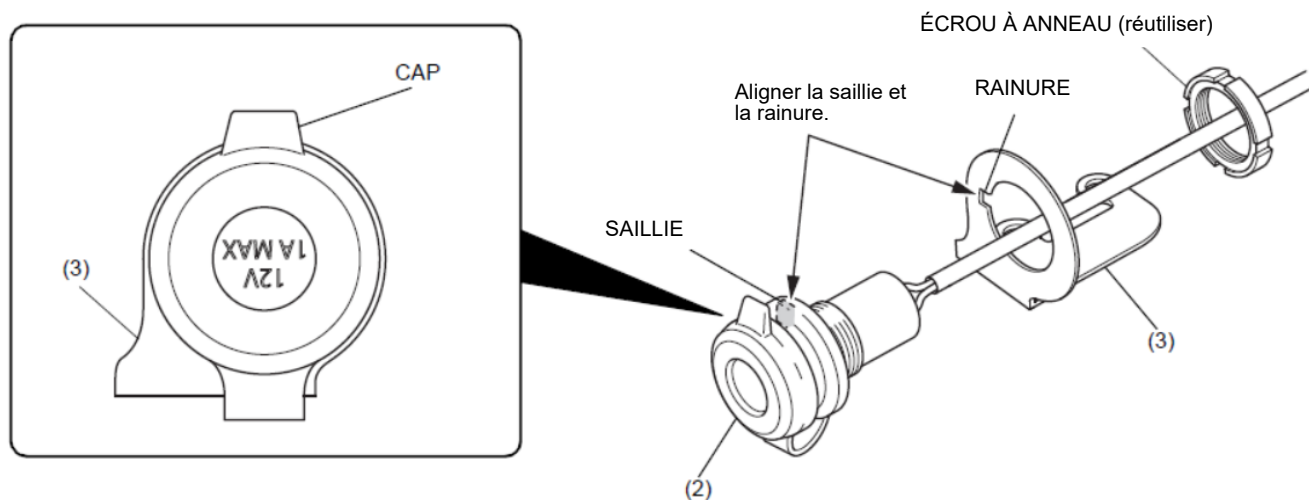
3. Retirer le boîtier de fusible tel que montré.



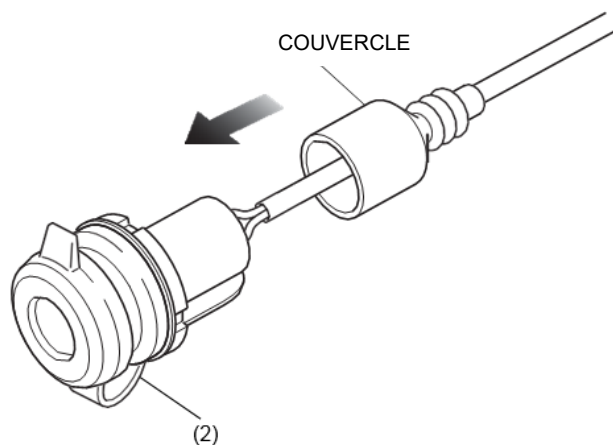
4. Retirer le couvercle et l'écrou à anneau tel que montré.



5. Installer les pièces tel que montré.



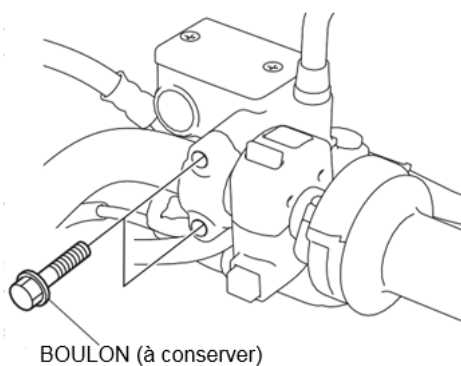
6. Installer le couvercle tel que montré.



7. Installer le boîtier de fusible dans l'ordre inverse du retrait.

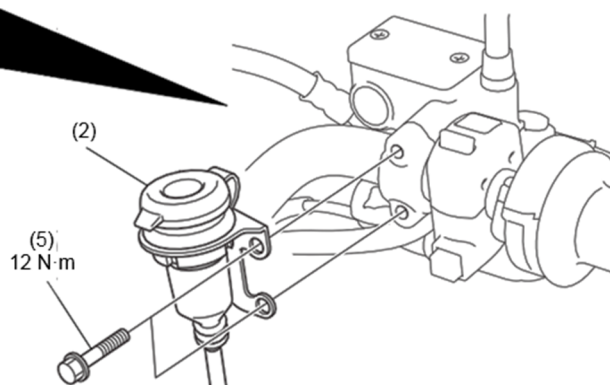
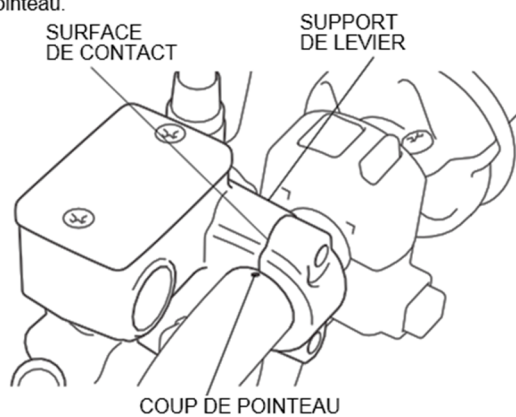
8. Retirer les pièces tel que montré.

<Côté droit>

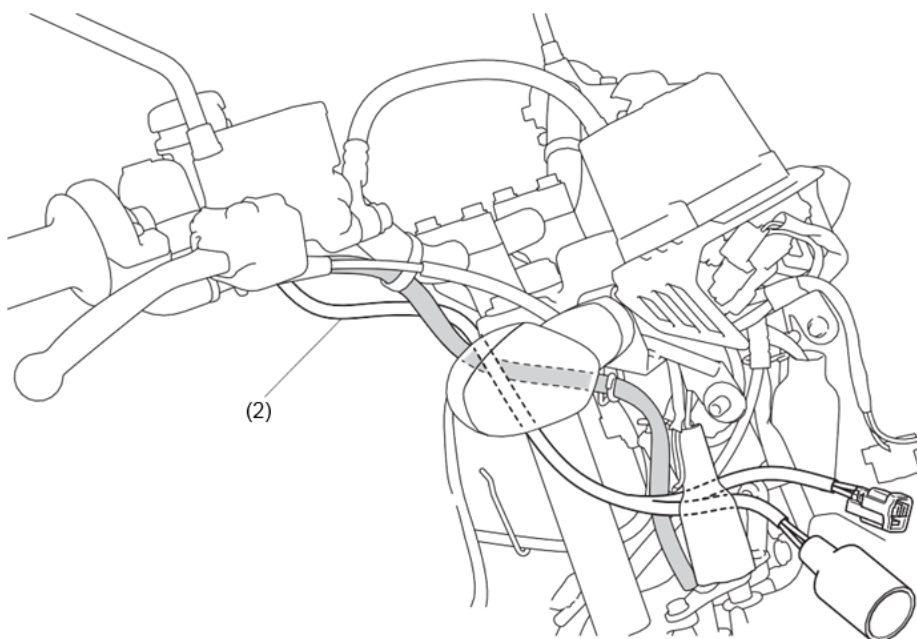


9. Installer les pièces tel que montré.

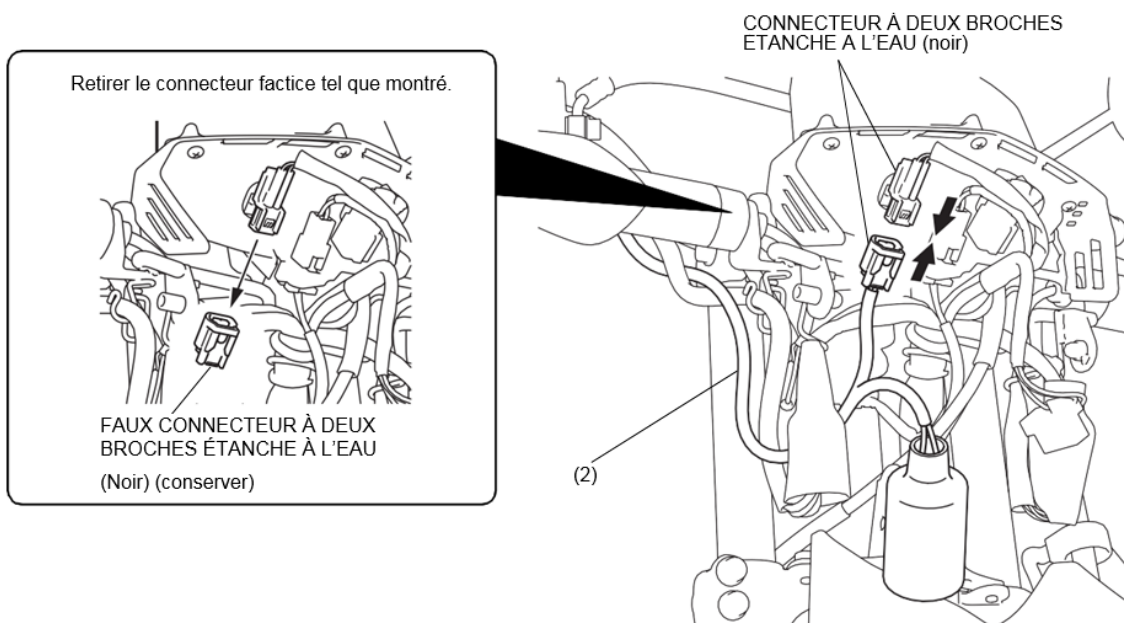
Aligner la surface de contact du support de levier sur le coup de pointeau.



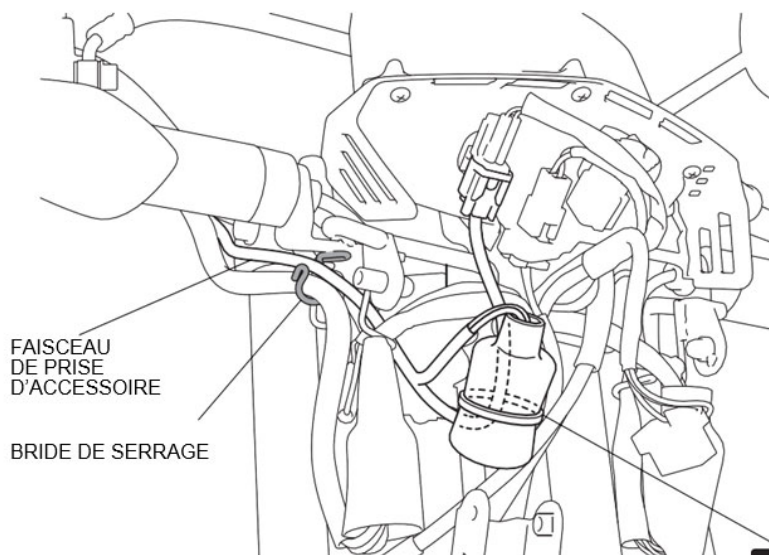
10. Installer les pièces tel que montré.



11. Connecter les pièces tel que montré.



12. Fixer les pièces tel que montré.



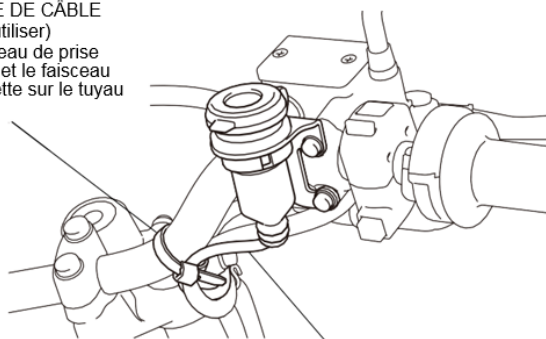
(1)

Fixer le faisceau de prise d'accessoire sur le soufflet.

13. Fixer les pièces tel que montré.

ATTACHE DE CÂBLE  
(réutiliser)

Fixer le faisceau de prise d'accessoire et le faisceau de motocyclette sur le tuyau de poignée.



FAISCEAU DE PRISE D'ACCESSOIRE

14. Installer les pièces de la motocyclette dans l'ordre inverse du retrait. (🔧)  
• Vérifier qu'aucun faisceau de fils et le flexible ne sont coincés ou trop serrés.

15. Tourner le guidon vers la droite et vers la gauche et vérifier que les câbles et les faisceaux ne sont pas pincés par des composants à proximité et qu'ils ne sont pas tendus.

16. Vérifier le fonctionnement adéquat de la prise d'accessoire, du phare et des autres feux.